



Sanpress-Unité de montage avec SC-Contur

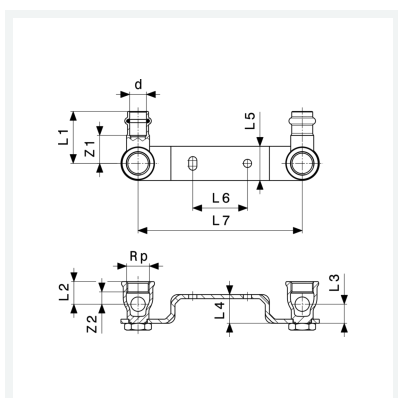
- embouts à sertir, taraudage Rp

équipement

Joint EPDM, coude en bronze ou en bronze au silicium court, support (coudé) en acier galvanisé

modèle 2222.6EX

article 357 351



Caractéristiques

Diamètre extérieur du tube	d	12
Filet femelle cylindre	Rp	3/8
Entraxe	120	
Cotes d'encombrement 1	Z1	21 mm
Cotes d'encombrement 2	Z2	9 mm
Longueur 1	L1	38 mm
Longueur 2	L2	17 mm
Longueur 3	L3	14 mm
Longueur 4	L4	21 mm
Longueur 5	L5	25 mm

Fiche technique



**Sanpress-Unité de montage
avec SC-Contur
modèle 2222.6EX
article 357 351**

Caractéristiques

Longueur 6	L6	40 mm
Longueur 7	L7	120 mm
Poids	195 g	
Volume	310,8 cm ³	