

# Fiche technique

**viega**



## **Profipress G-Capuchon avec SC-Contur**

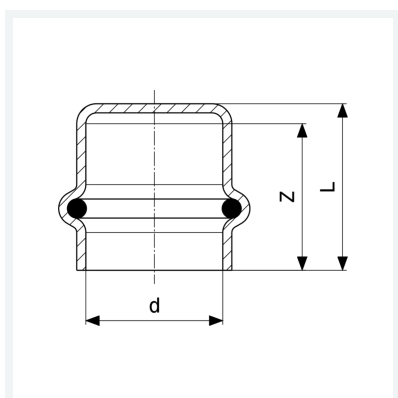
- raccord à sertir

### **équipement**

Joint HNBR

**modèle 2656**

**article 438 722**



## Caractéristiques

Certification ATG	ATG	✓
Diamètre extérieur du tube	d	12
Cotes d'encombrement	Z	20 mm
Longueur	L	23 mm
Poids	17,5 g	
Volume	41,44 cm <sup>3</sup>	
Matériau	cuivre	